

Einbauanleitung Heckklappen-Umbausatz Mercedes X-Klasse

🌟* WICHTIG! 🌟*

Um eine reibungslose Montage des Heckklappen-Umbausatzes zu gewährleisten, empfehlen wir, das Fahrzeug auf einen geraden Untergrund zu stellen und für den Umbau die Heckklappe montiert zu lassen.

Umliegende Teile sind vor Metallspänen zu schützen.

Das Ausschnittmass entnehmen Sie der Masszeichnung im Anhang.

Das Auftrennen der Heckklappe ist am Leichtesten mit einer Karrosseriesäge. Bei der Anwendung von anderen Maschinen und Werkzeugen ist jederzeit darauf zu achten, dass das Aussenblech nicht beschädigt wird bzw. tasten Sie sich etappenweise an das Ausschnittmass heran.

Die inneren Längsstreben lassen sich einfach vom Aussenblech trennen, da sie nur mit ein paar flexiblen Klebepunkten verbunden sind. Als heikle Stelle erweist sich insbesondere die Ausschnitte für die Scharniere im hinteren Bereich. Diese müssen sehr genau und vorsichtig durchgeführt werden, da diese nach der Montage der Einlage teilweise sichtbar bleiben.



Hier auf dem Bild fehlen noch die Ausschnitte für die Scharniere:



- Das Längsgestänge des Verschlussmechanismus sowie das Heckklappenschloss verbleiben während des Umbaus in der Heckklappe.
- Bereits jetzt kann eine Probeanpassung des Umbausatzes erfolgen.
- Entfetten und Rostschutzbehandlung der Schnittkanten.
- **Optional, aber von uns definitiv empfohlen, kann zu diesem Zeitpunkt die Innenseite der Heckklappe mit Glasfasermatten ausgelegt werden. Damit wird ein perfekter Schutz des Aussenblechs erzielt und die Steifigkeit der Heckklappe um ein Vielfaches erhöht!**

WICHTIG!

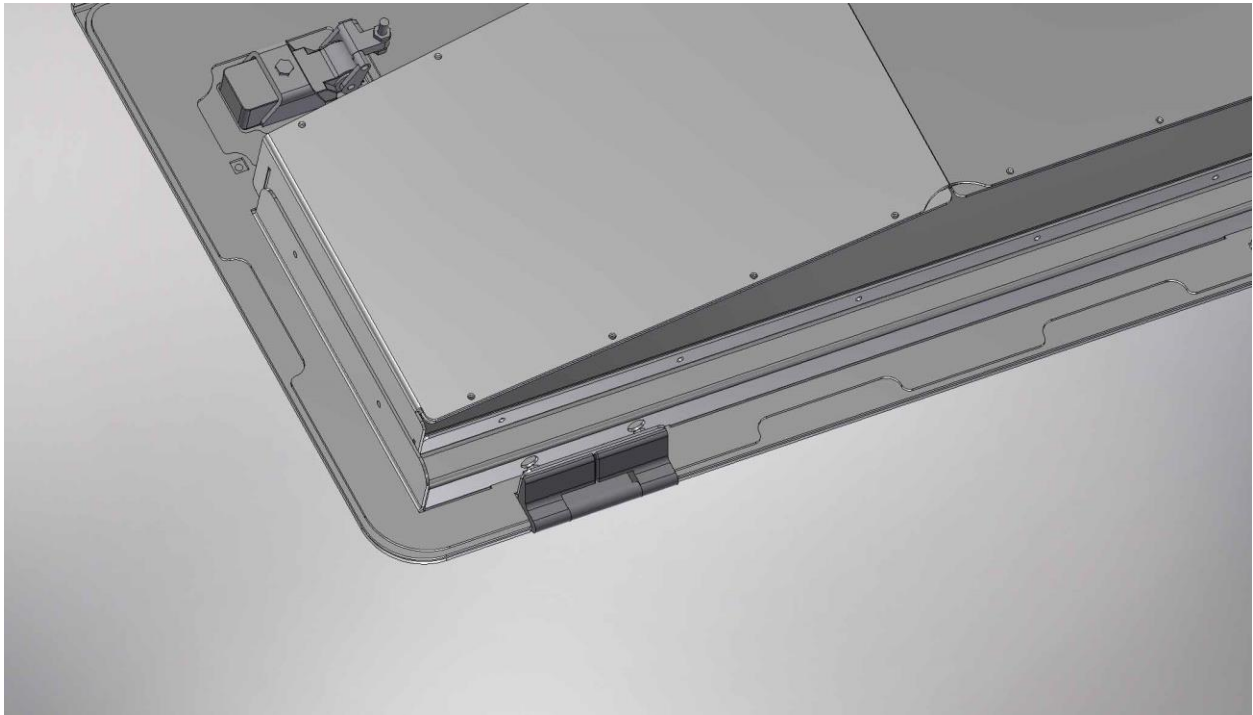
Die Deckelmontage empfehlen wir erst nach dem Einbau und Aushärtung des Klebers vorzunehmen.

- Nach kompletter Aushärtung der Unterkonstruktion kann der Umbausatz mittels Konstruktionskleber auf dem Aussenrahmen verklebt werden. Bitte beachten Sie die Angaben des Kleberherstellers bezüglich der Vorbereitung der Klebeflächen.



Wichtig beim Verkleben:

Beide Blechflächen (zurückgesetzter Bereich) müssen vorbehandelt und verklebt werden!



- Nach kompletter Aushärtung können alle restlichen Komponenten wie auch die Drehstabfeder wieder montiert werden.

Stand: Juli 2018



